

## INFORMACJA TECHNICZNA

PRODUKT PRZEZNACZONY  
DO UŻYTKU PROFESJONALNEGO

### GĄBKA POLERSKA KARBOWANA NA RZEP DARPEX POLISH LINE

#### PRODUKTY

Gąbka polerska standard na rzep

#### OPIS PRODUKTU

Gąbka polerska DARPEX PLUS LINE 150mm x 25mm dostępna w pięciu twardościach została zaprojektowana do efektywnego polerowania powłok lakierniczych. Dostosowana do istniejących na rynku systemów polerskich, do prac z maszynami zarówno rotacyjnymi jak i orbitalnymi, na mokro oraz sucho w zakresie prędkości obrotowych 300-2500rpm.

Niebieska gąbka przeznaczony jest do współpracy z pastami polerskimi pierwszego kroku oraz pastami do matowania. Struktura piany charakteryzuje się wysoką agresywnością, co pomaga trwale usunąć głębokie rysy, jednocześnie przygotowuje powierzchnię do kolejnych etapów korekty lakieru.

Zastosowanie: wzmocnienie efektu cięcia dla past polerskich.

Specyficzny kształt minimalizuje powstawanie śladów wirowania/hologramów. Aby efektywnie wykorzystać właściwości zaleca się pracować z mniejszą siłą docisku, nie dopuszczając do spłaszczenia powierzchni roboczej.

Biała gąbka przeznaczony do współpracy z pastami polerskimi pierwszego i drugiego kroku. Struktura piany utrzymuje pastę na powierzchni gąbki, co zapewnia dokładne wypracowanie cząstek i pełne wykorzystanie pasty.

Zastosowanie: pasty od tnących do polerujących.

Specyficzny kształt minimalizuje powstawanie śladów wirowania/hologramów. Aby efektywnie wykorzystać właściwości zaleca się pracować z mniejszą siłą docisku, nie dopuszczając do spłaszczenia powierzchni roboczej.

Pomarańczowa gąbka przeznaczony do współpracy z pastami polerskimi pierwszego i drugiego kroku. Struktura piany utrzymuje pastę na powierzchni gąbki, co zapewnia dokładne wypracowanie cząstek i pełne wykorzystanie pasty.

Zastosowanie: pasty od tnących do polerujących.

Specyficzny kształt minimalizuje powstawanie śladów wirowania/hologramów. Aby efektywnie wykorzystać właściwości zaleca się pracować z mniejszą siłą docisku, nie dopuszczając do spłaszczenia powierzchni roboczej.

Sporządzono dla:  
**s.c. DARPEX Piotr, Robert, Dariusz Szymczak**  
ul. Rynkowa 12, 62-081 Przeźmierowo  
tel.: 618 142 113 email: sklep@darplex.pl  
www.darplex.pl

Żółta gąbka przeznaczony do współpracy z pastami polerskimi drugiego kroku. Struktura piany utrzymuje pastę na powierzchni gąbki, co zapewnia dokładne wypracowanie cząstek i pełne wykorzystanie pasty.

Zastosowanie: z pasatami typu „one step” oraz drugiego kroku.

Specyficzny kształt minimalizuje powstawanie śladów wirowania/hologramów. Aby efektywnie wykorzystać właściwości zaleca się pracować z mniejszą siłą docisku, nie dopuszczając do spłaszczenia powierzchni roboczej.

Czarna gąbka przeznaczony do współpracy z pastami ostatniego kroku. Struktura piany szybko oddaje ciepło.

Zastosowanie: pasty anty-hologramowe oraz mechaniczne nakładanie politur.

Specyficzny kształt minimalizuje powstawanie śladów wirowania/hologramów. Aby efektywnie wykorzystać właściwości zaleca się pracować z mniejszą siłą docisku, nie dopuszczając do spłaszczenia powierzchni roboczej.

#### **CECHY PRODUKTU**

##### Piana:

- ✓ Optymalnie dobrane kształty
- ✓ Jednorodna struktura wysokiej wytrzymałości
- ✓ Specjalnie ukształtowana powierzchnia
- ✓ Właściwa twardość

##### Mocowanie:

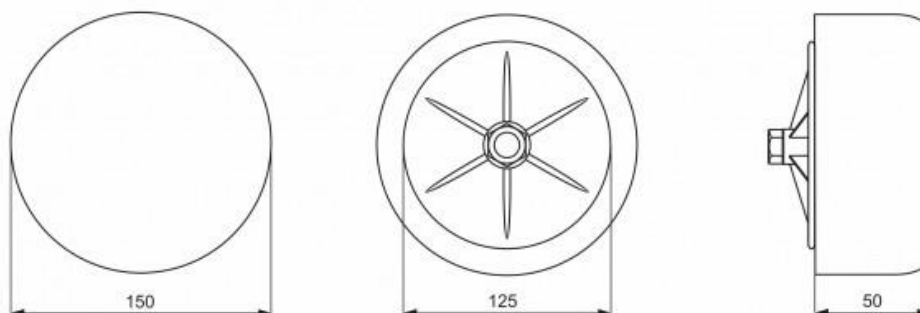
- ✓ Welur poliamidowy zapewniający mocne połączenie

##### Połączenie:

- ✓ Indywidualnie dobrany skład kleju do łączonych substratów
- ✓ Odporność na temperaturę, środowisko wodne, rozcieńczalniki organiczne

Produkt wykazuje odporność na długotrwałe działanie temperatur do 110°C

#### **RYSUNEK TECHNICZNY**



Sporządzono dla:  
**s.c. DARPEX Piotr, Robert, Dariusz Szymczak**  
ul. Rynkowa 12, 62-081 Przeźmierowo  
tel.: 618 142 113 email: sklep@darplex.pl  
www.darplex.pl